

図面: 宮下
20080503_No.1 / 2

MDF
910 x 1820 mm
板厚15mm

C材、D材は
穴開け加工
(別紙No.2参照)

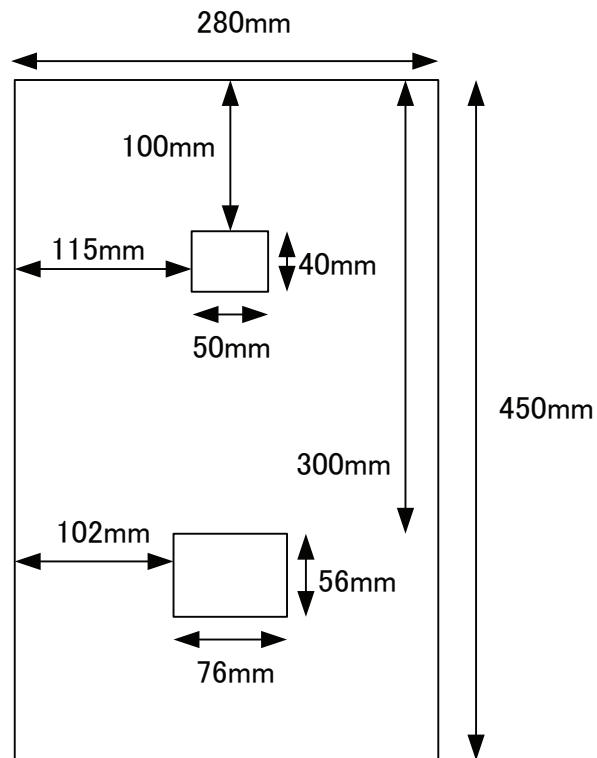
A材#1 450 x 300				A材#2 450 x 300											
A材#3 450 x 300				A材#4 450 x 300											
C材#1 450 x 280				D材#1 450 x 280											
C材#2 450 x 280				D材#2 450 x 280											
D材#1 250x300				D材#2 250x300											
D材#3 250x300				D材#4 250x300											
E	E	E	E	E	E	E	E	F	F	F	F	F	F	F	F

破材より

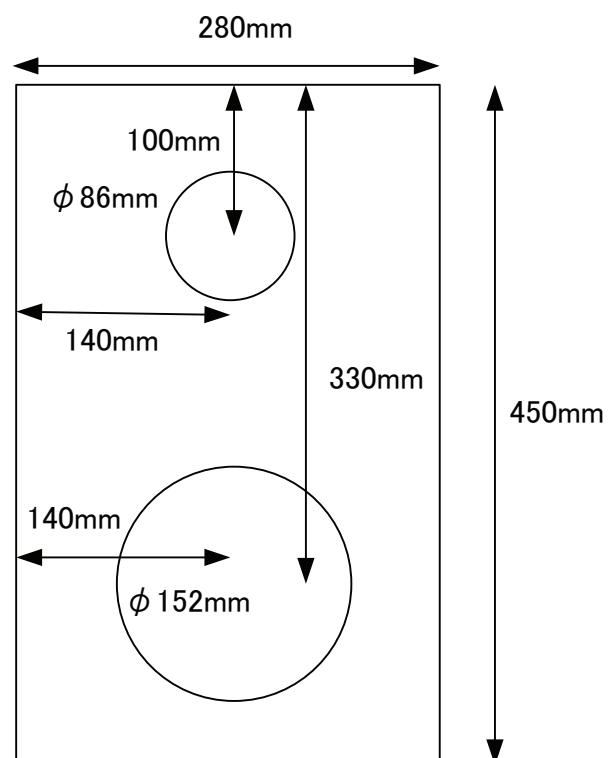
E材: 50 x 80 8つ
F材: 50 x 40 8つ

(2, 3ミリ程度の位置ずれは問題なし)

C材2枚



D材2枚



(2, 3ミリ程度の位置ずれは問題なし)